



Since  
2014

# G250T 사용 설명서



*“Trade leading company  
with technology”*

TLC TECH / □□□□□

Since 2014

## **1. 구성품**

### **G250T-X**

조명 1개  
전원 공급 장치 1개  
전원 코드 1개  
사용설명서 1부

### **G250P-X**

조명 1개  
스탠드 어댑터 1개  
장착 노브 1개  
전원 공급장치 1개  
전원 코드 1개  
M3 나사 3개  
가이드 북 1개

구성품의 부속품 구입을 위해서는 티엘씨테크로 연락 주시기 바랍니다.

경기도 화성시 동탄문화센터로61 아시아프라자 753

TEL: 070-7565-3206 / FAX: 031-8003-5511

## **2. 안전 주의 사항**

### **경고:**

- 점등 상태에서 LED배열의 빛을 절대로 직접 보지 마세요.
- ScopeLED사 G250 시리즈의 제품은 정확히 사용하지 않을 시 눈의 손상을 야기 할 수 있습니다.
- 현미경 위에 설치 하는 것은 안내서를 보시면 언제나 손 쉽게 할 수 있습니다.
- 광섬유 라이트 가이드를 설치하거나 제거할 때 G250 시리즈 조명 셔터는 항상 꺼두고 최소 3분 이상 냉각시켜 주십시오.

### **주의:**

- G250 시리즈의 조작의 안전에 관한 설명서는 제품이 올바르게 조작되었을 때만 유효합니다.

- 광섬유 라이트 가이드를 G250 시리즈의 조명에 설치하거나 부착할 때는 파워 어댑터와 다른 곳에 연결 되지 않은 전선이 필요 합니다.
- G250시리즈는 폭발 가능성이 있는 환경에서는 절대로 조작하지 마십시오. G250 시리즈 제품은 반드시 차폐 케이블로 조작 하십시오.

### **3. 제품 설명**

#### **크기**

6.69"×3.54"×4.33"(G250P-X) 6.69"×3.54"×6.1"(G250T-X)

2.73lb (P) 3.24lb (T)

#### **LED**

밀집 행렬 LED

#### **열설계**

고급 공기 냉각 시스템

#### **CCT(상관색온도)**

G250-3 3000K, G250-4 4300K, G250-5 5600K and G250-6 6500K

#### **CRI(연색 지수)**

> 70

#### **소비전력**

최대 100W

#### **Input (입력)**

24 V DC

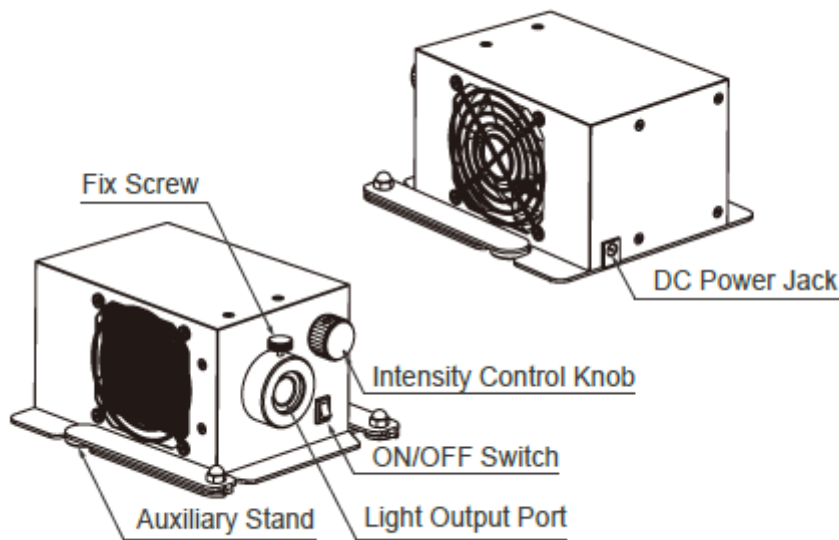
#### **AC 어댑터**

100-240V AC,50/60Hz (In)/ DC,120W Max. (out)

#### **사용 권장 온도**

0°~40°C

#### 4. 부분 명칭



#### 5. 연락처

[446-908]경기도 용인시 기흥구 흥덕1로 13 흥덕IT밸리 B동 608호

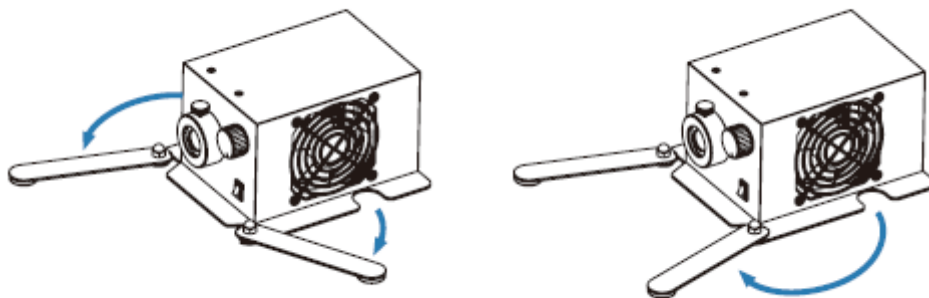
tel: 031-660-7111~2

fax: 031-660-7110

sales@tlctech-1st.com

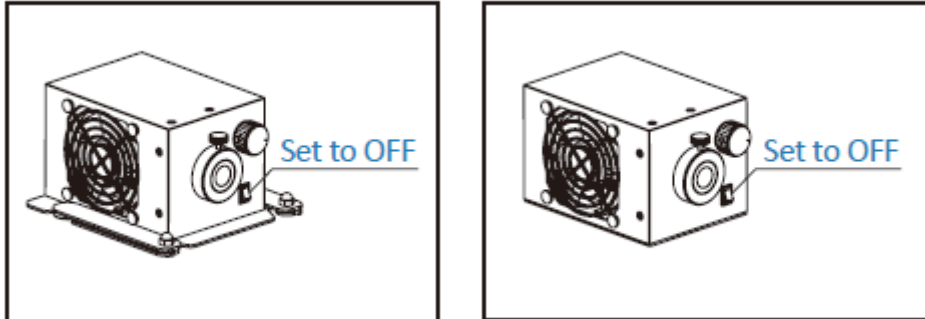
#### 6. 보조 스텐드 설치

G250T-X 테이블 탑 모델의 한개, 또는 두개의 지지대를 사용할 때 보조 스텐드가 확장 라이트 가이드를 받쳐 줄 수 있습니다. 양쪽의 스텐드를 잡아당겨서 끝까지 벌리십시오.



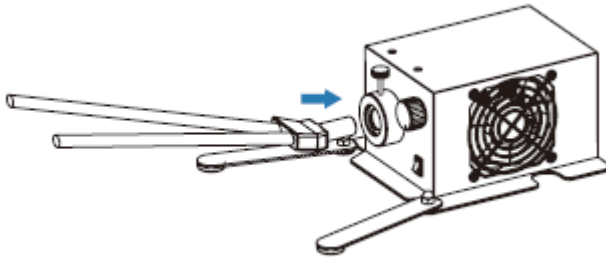
## 7. 광섬유 라이트가이드 설치시 주의사항

스위치가 꺼졌는지 확인하십시오.

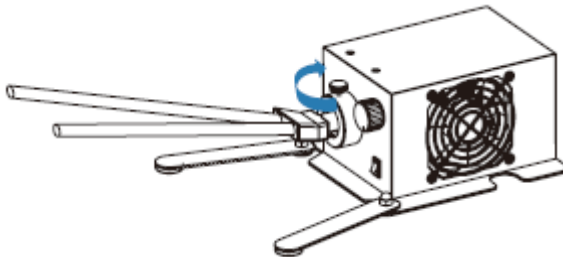


원하는 크기의 광섬유를 광출력 포트에 끝까지 넣으십시오.

광섬유를 계속 잡고 중앙에 끼우십시오.

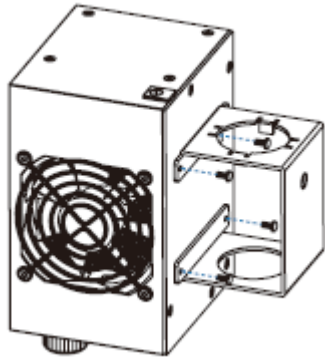


고정 나사를 시계방향으로 돌려서 광섬유가 고정되도록 조이십시오.

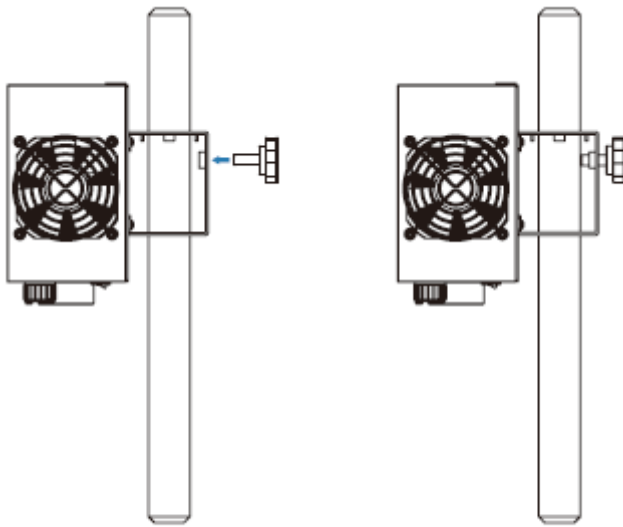


## 8. G250P-X의 스펠드 어댑터 설정

스탠드 어댑터를 G250P-X위에 4개의 M3나사로 고정하십시오.



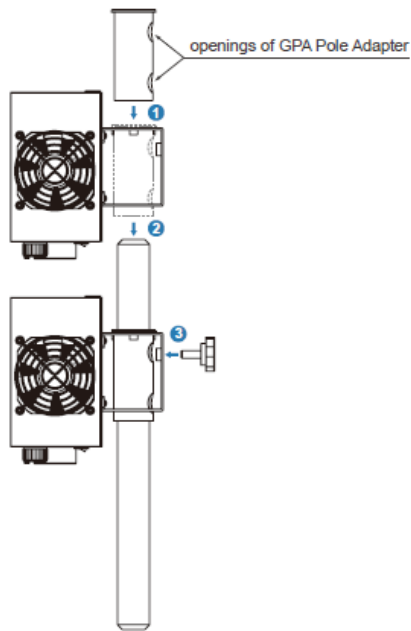
G250P-X를 현미경 스텐드의 적당한 위치의 구멍에 붙이기 위해 장착 노브를 사용하십시오.



## 9. 막대 어댑터의 설치

직경 40mm 이하의 수직 또는 수평의 현미경 스텐드에는 GPA 폴 어댑터가 필요합니다.

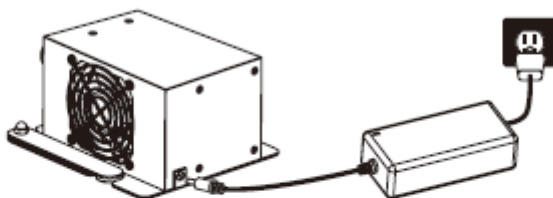
1. GPA 폴 어댑터를 G250P-X 스텐드 어댑터에 넣으십시오. 이때 GPA 폴 어댑터의 구멍이 포스트 옆 지 나사를 향하고 있는지 확인하십시오.
2. 현미경 스텐드의 수직 또는 수평의 막대에 1을 넣어서 조이십시오.
3. G250P-X를 현미경 스텐드의 적당한 위치의 접착 구멍에 설치하기 위해 접착 노브를 사용하세요.



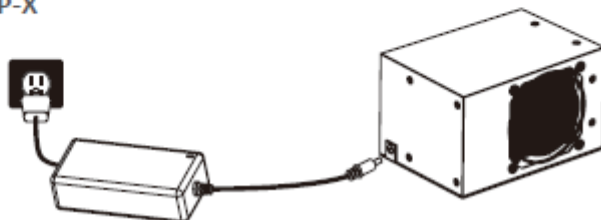
## 10. 설정

아래의 그림에 보여지는 조명의 DC파워 포트에 24V AC/DC전원 공급장치를 연결 하십시오. 그런후에 24V AC/DC 전원 공급 장치를 벽에 있는 소켓에 꽂으십시오.

### G250T-X

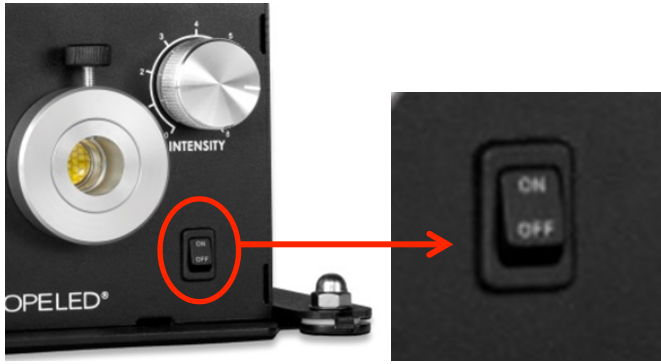


### G250P-X



## 11. 전원 켜기

셔터의 ON/OFF 스위치를 ON에 맞추십시오.



셔터의 스위치를 켜고 있을 때 냉각팬은 계속 돌아가야 합니다.

## 12. 강도 조절 노브

조명의 밝기를 맞추기 위해 강도조절 노브를 돌리십시오.